

MateStar®

ΕΓΧΕΙΡΙΔΙΟ ΟΔΗΓΙΩΝ

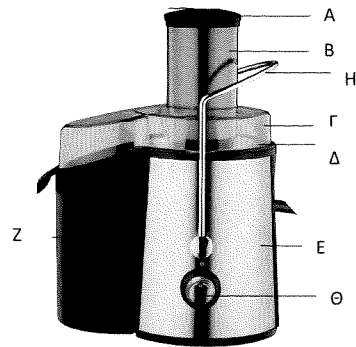
ΑΠΟΧΥΜΩΤΗΣ

Αριθμός Μοντέλου: MAT-4CS



ΠΑΡΑΚΑΛΩ ΔΙΑΒΑΣΤΕ ΑΥΤΟ ΤΟ ΕΓΧΕΙΡΙΔΙΟ
ΠΡΟΣΕΚΤΙΚΑ ΠΡΙΝ ΑΠΟ ΤΗ ΧΡΗΣΗ

Made in PRC
ΕΙΣΑΓΕΤΑΙ ΑΠΟ:
ROMICO J.T. TRADERS LTD
Οδός Διός 11, 1056 Λευκωσία – Κύπρος
Τηλ. 22430310
www.matestar.eu



Γενική Περιγραφή

- A) Ωθητής
- B) Σωλήνας τροφοδοσίας
- Γ) Καπάκι
- Δ) Φίλτρο
- E) Συλλέκτης χυμού
- Z) Δοχείο πολτού
- H) Σφικτήρες
- Θ) Κουμπί ελέγχου

Προσοχή

Διαβάστε προσεκτικά αυτές τις οδηγίες χρήσης πριν χρησιμοποιήσετε τη συσκευή και αποθηκεύστε τις για μελλοντική αναφορά.

- Ελέγξτε εάν η τάση που υποδεικνύεται στη βάση της συσκευής αντιστοιχεί στην τοπική τάση δικτύου πριν συνδέσετε τη συσκευή.
- Μην χρησιμοποιείτε τη συσκευή όταν έχουν υποστεί ζημιά το καλώδιο δικτύου, ο ηλεκτρολήπτης ή άλλα εξαρτήματα. Εάν έχουν υποστεί ζημιά, επικοινωνήστε με εξουσιοδοτημένο κέντρο εξυπηρέτησης για επισκευή.
- Εάν το καλώδιο τροφοδοσίας έχει υποστεί ζημιά, πρέπει να αντικατασταθεί από τον κατασκευαστή, τον αντιπρόσωπο επισκευών ή ένα άτομο με τα ίδια προσόντα, προκειμένου να αποφευχθεί ο κίνδυνος.
- Αυτή η συσκευή προορίζεται μόνο για οικιακή χρήση.
- Φυλάσσετε τη συσκευή μακριά από παιδιά.
- Ποτέ μην αφήνετε τη συσκευή να λειτουργεί χωρίς επίβλεψη.
- Ελέγξτε το φίλτρο κάθε φορά που θέλετε να χρησιμοποιήσετε τη συσκευή. Εάν εντοπίσετε ρωγμές ή ζημιές, μην χρησιμοποιείτε τη συσκευή.
- Βεβαιωθείτε ότι όλα τα μέρη έχουν τοποθετηθεί σωστά και ότι και οι δύο σφικτήρες είναι κλειδωμένοι πριν ενεργοποιήσετε τη συσκευή.

- Μην χρησιμοποιείτε τον αποχυμωτή για περισσότερο από 45 δευτερόλεπτα τη στιγμή που χρησιμοποιείτε μεγάλες ποσότητες και αφήστε τον να κρυώσει για 1/2 λεπτό πριν τον ξαναχρησιμοποιήσετε.
- Ποτέ μην αγγίζετε στο σωλήνα τροφοδοσίας με τα δάχτυλά σας ή με αιχμηρό αντικείμενο κατά τη λειτουργία της συσκευής. Μόνο ο ωθητής πρέπει να χρησιμοποιείται για το σκοπό αυτό.
- Ξεκλειδώστε τον σφικτήρα μόνο αφού απενεργοποιήσετε τη συσκευή και το φίλτρο έχει σταματήσει να περιστρέφεται.
- Μην αγγίζετε τις μικρές λεπίδες κοπής στη βάση του φίλτρου.
- Αποσυνδέετε πάντα τη συσκευή μετά τη χρήση.
- Ποτέ μην βυθίζετε τη μονάδα κινητήρα σε νερό ή άλλο υγρό. Ούτε να την ξεπλύνετε.

Προετοιμασία για χρήση

Η συσκευή είναι εξοπλισμένη με σύστημα ασφαλείας. Η συσκευή δεν θα λειτουργήσει εάν τα εξαρτήματα δεν έχουν τοποθετηθεί σωστά.

1. Τοποθετήστε τον συλλέκτη χυμού στη θέση του.
2. Βάλτε το φίλτρο στο συλλέκτη χυμού. Βεβαιωθείτε ότι το φίλτρο έχει τοποθετηθεί καλά στον άξονα, ακούγοντας ένα "κλικ".
3. Κρατήστε το καπάκι πάνω από το φίλτρο και χαμηλώστε το στη θέση του.
4. Βιδώστε τους δύο σφικτήρες στο καπάκι για να το ασφαλίσετε στη θέση του, ακούγοντας ένα "κλικ". Βεβαιωθείτε ότι οι σφικτήρες είναι κλειδωμένοι στη θέση τους και στις δύο πλευρές του καπακιού.
5. Σύρετε τον ωθητή στον σωλήνα τροφοδοσίας ευθυγραμμίζοντας την εγκοπή του ωθητή με τη μικρή προεξοχή στο εσωτερικό του σωλήνα τροφοδοσίας.

Χρήση της συσκευής

Η συσκευή θα λειτουργεί μόνο εάν όλα τα μέρη έχουν συναρμολογηθεί σωστά και το καπάκι έχει ασφαλιστεί σωστά στη θέση του με τους σφικτήρες.

1. Πλύνετε τα φρούτα ή/και τα λαχανικά και κόψτε τα σε κομμάτια που ταιριάζουν στον σωλήνα τροφοδοσίας.
2. Βεβαιωθείτε ότι η κανάτα χυμού έχει τοποθετηθεί κάτω από το στόμιο. Ενεργοποιήστε τη συσκευή.
3. Βάλτε τα κομμένα κομμάτια στο σωλήνα τροφοδοσίας και πιέστε τα απαλά προς τα κάτω προς το περιστρεφόμενο φίλτρο με τον ωθητή.

Μην ασκείτε υπερβολική πίεση στον ωθητή, καθώς αυτό θα μπορούσε να επηρεάσει την ποιότητα του τελικού αποτελέσματος και θα μπορούσε ακόμη και να σταματήσει το φίλτρο.

Αφού επεξεργαστείτε όλα τα συστατικά και η ροή του χυμού σταματήσει, απενεργοποιήστε τη συσκευή και περιμένετε μέχρι να σταματήσει να περιστρέφεται το φίλτρο.

Συμβουλές

- Χρησιμοποιήστε φρέσκα φρούτα και λαχανικά, καθώς περιέχουν περισσότερο χυμό.
- Δεν χρειάζεται να αφαιρέσετε φλούδες ή δέρματα. Πρέπει να αφαιρεθούν μόνο χοντρές φλούδες από φρούτα όπως πορτοκάλια, ανανάδες και παντζάρια. Αφαιρέστε επίσης τη λευκή φλούδα εσπεριδοειδών διότι έχει πικρή γεύση.
- Ο χυμός μήλου γίνεται καφέ πολύ γρήγορα. Μπορείτε να επιβραδύνετε αυτήν τη διαδικασία προσθέτοντας μερικές σταγόνες χυμού λεμονιού.
- Τα φρούτα που περιέχουν άμυλο, όπως μπανάνες, παπάγια, αβοκάντο, σύκα και μάνγκο δεν είναι κατάλληλα για επεξεργασία στον αποχυμωτή. Χρησιμοποιήστε έναν επεξεργαστή τροφίμων ή ένα μπλέντερ για να επεξεργαστείτε αυτά τα φρούτα.
- Για να εξαγάγετε τη μέγιστη ποσότητα χυμού, πιέστε πάντα αργά τον ωθητή προς τα κάτω.
- Ο αποχυμωτής δεν είναι κατάλληλος για την επεξεργασία πολύ σκληρών και/ή ινωδών / αμυλούχων φρούτων ή λαχανικών όπως το ζαχαροκάλαμο.

Καθάρισμα

- Η συσκευή καθαρίζεται ευκολότερα εάν το κάνετε αμέσως μετά τη χρήση.
- Μην χρησιμοποιείτε λειαντικά καθαριστικά, σύρματα τριψίματος, ακετόνη, αλκοόλ κ.λπ. για να καθαρίσετε τη συσκευή.
- Όλα τα αποσπώμενα μέρη εκτός από τον κινητήρα είναι ασφαλή για τοποθέτηση στο πλυντήριο πιάτων.
 1. Απενεργοποιήστε τη συσκευή, αφαιρέστε τον ηλεκτρολήπτη από την πρίζα και περιμένετε μέχρι να σταματήσει η περιστροφή του φίλτρου.
 2. Αφαιρέστε τα βρώμικα μέρη από τη μονάδα κινητήρα. Αποσυναρμολογήστε τη συσκευή με την ακόλουθη σειρά:
 - Αφαιρέστε τον ωθητή.
 - Ανοίξτε τους σφιγκτήρες.
 - Αφαιρέστε το καπάκι.
 3. Αφαιρέστε το συλλέκτη χυμού μαζί με το φίλτρο.
 4. Καθαρίστε αυτά τα μέρη με τη βούρτσα καθαρισμού σε ζεστό νερό με λίγο απορρυπαντικό υγρό και ξεπλύνετε κάτω από τη βρύση.
 5. Καθαρίστε τη μονάδα κινητήρα με ένα υγρό πανί. Ποτέ μην βυθίζετε τη μονάδα κινητήρα σε νερό και μην την ξεπλένετε κάτω από τη βρύση.

Προβλήματα

Η συσκευή δεν λειτουργεί.

Η μονάδα κινητήρα εκπέμπει δυσάρεστη οσμή τις πρώτες φορές που χρησιμοποιείται η συσκευή.

Η συσκευή κάνει πολύ θόρυβο, εκπέμπει δυσάρεστη μυρωδιά, είναι πολύ ζεστή για να την αγγίξετε, εκπέμπει καπνό κλπ.

Το φίλτρο είναι μπλοκαρισμένο.

Το φίλτρο αγγίζει το σωλήνα τροφοδοσίας ή δονείται έντονα κατά τη διάρκεια της επεξεργασίας.

Λύσεις

Η συσκευή είναι εξοπλισμένη με σύστημα ασφαλείας. Δεν θα λειτουργήσει εάν τα εξαρτήματα δεν έχουν τοποθετηθεί σωστά. Ελέγξτε εάν τα μέρη έχουν συναρμολογηθεί με τον σωστό τρόπο, αλλά απενεργοποιήστε τη συσκευή πριν το κάνετε.

Αυτό δεν είναι ασυνήθιστο. Εάν η συσκευή συνεχίσει να έχει αυτή τη μυρωδιά μετά από μερικές χρήσεις, ελέγξτε τις ποσότητες που επεξεργάζεστε και τον χρόνο επεξεργασίας.

Απενεργοποιήστε τη συσκευή και αποσυνδέστε την. Επικοινωνήστε με το κέντρο εξυπηρέτησης.

Απενεργοποιήστε τη συσκευή, καθαρίστε το σωλήνα τροφοδοσίας και το φίλτρο και χρησιμοποιήστε μια μικρότερη ποσότητα.

Απενεργοποιήστε τη συσκευή και αποσυνδέστε την. Ελέγξτε εάν το φίλτρο έχει τοποθετηθεί σωστά στον συλλέκτη χυμού. Οι νευρώσεις στο κάτω μέρος του φίλτρου πρέπει να εφαρμόζουν σωστά στον άξονα λειτουργίας. Ελέγξτε εάν το φίλτρο είναι κατεστραμμένο. Οι ρωγμές, οι τρύπες, ένας χαλαρός δίσκος σχάρας ή οποιαδήποτε άλλη παρατυπία μπορεί να προκαλέσουν δυσλειτουργία.

Σημείωση

Εάν εντοπίσετε ρωγμές ή ζημιές στο φίλτρο, μην χρησιμοποιείτε πλέον τη συσκευή.

ΣΗΜΑΝΤΙΚΟ

Η συσκευή αυτή μπορεί να χρησιμοποιείται από παιδιά άνω των 8 ετών και από άτομα με μειωμένες σωματικές, αισθητήριες ή διανοητικές ικανότητες ή χωρίς εμπειρία και γνώση, εάν επιτηρούνται δεόντως ή καθοδηγούνται στην ασφαλή χρήση της συσκευής και αν οι πιθανοί κίνδυνοι έχουν αντιμετωπιστεί. Τα παιδιά δεν πρέπει να παίζουν με τη συσκευή. Ο καθαρισμός και η συντήρηση δεν πρέπει να πραγματοποιούνται από παιδιά χωρίς επίβλεψη.

Τεχνικά δεδομένα

220-240V, 50-60Hz, 1000W

ΠΑΡΑΚΑΛΩ ΣΥΜΠΛΗΡΩΣΤΕ ΤΑ ΣΤΟΙΧΕΙΑ ΣΑΣ ΓΙΑ ΜΕΛΜΟΝΤΙΚΗ ΧΡΗΣΗ

ΚΑΡΤΑ ΕΓΓΥΗΣΗΣ

ΣΤΟΙΧΕΙΑ ΠΕΛΑΤΗ

ΟΝΟΜΑΤΕΠΩΝΥΜΟ ΑΓΟΡΑΣΤΗ

ΔΙΕΥΘΥΝΣΗ

ΤΗΛΕΦΩΝΟ

ΣΤΟΙΧΕΙΑ ΚΑΤΑΣΤΗΜΑΤΟΣ ΑΓΟΡΑΣ

ΚΑΤΑΣΤΗΜΑ ΑΓΟΡΑΣ

ΑΡΙΘΜΟΣ ΑΠΟΔΕΙΞΗΣ

ΗΜΕΡΟΜΗΝΙΑ ΑΓΟΡΑΣ

ΣΤΟΙΧΕΙΑ ΣΥΣΚΕΥΗΣ

ΕΙΔΟΣ ΣΥΣΚΕΥΗΣ

ΜΟΝΤΕΛΟ

ΑΡ.ΚΑΤ.(SERIAL NO.)